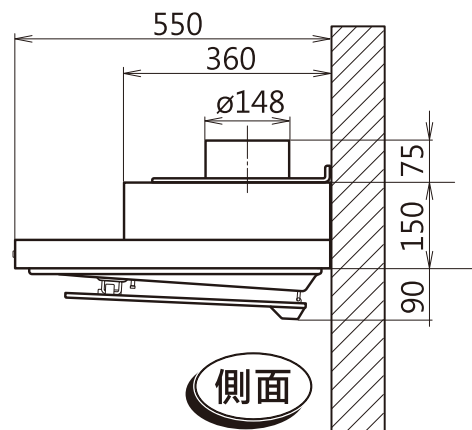
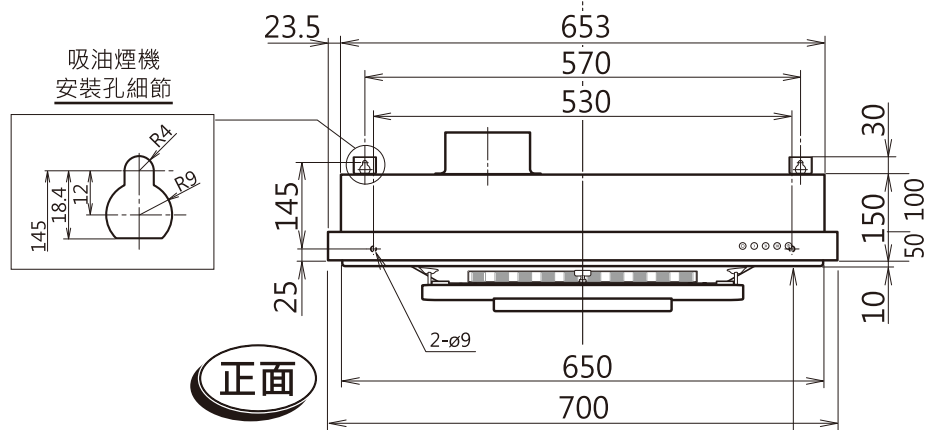
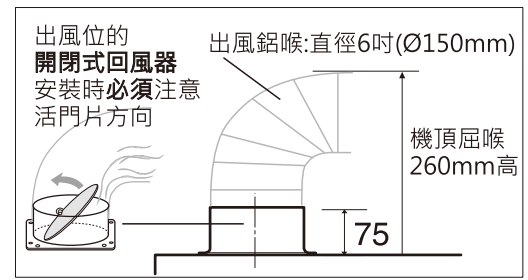
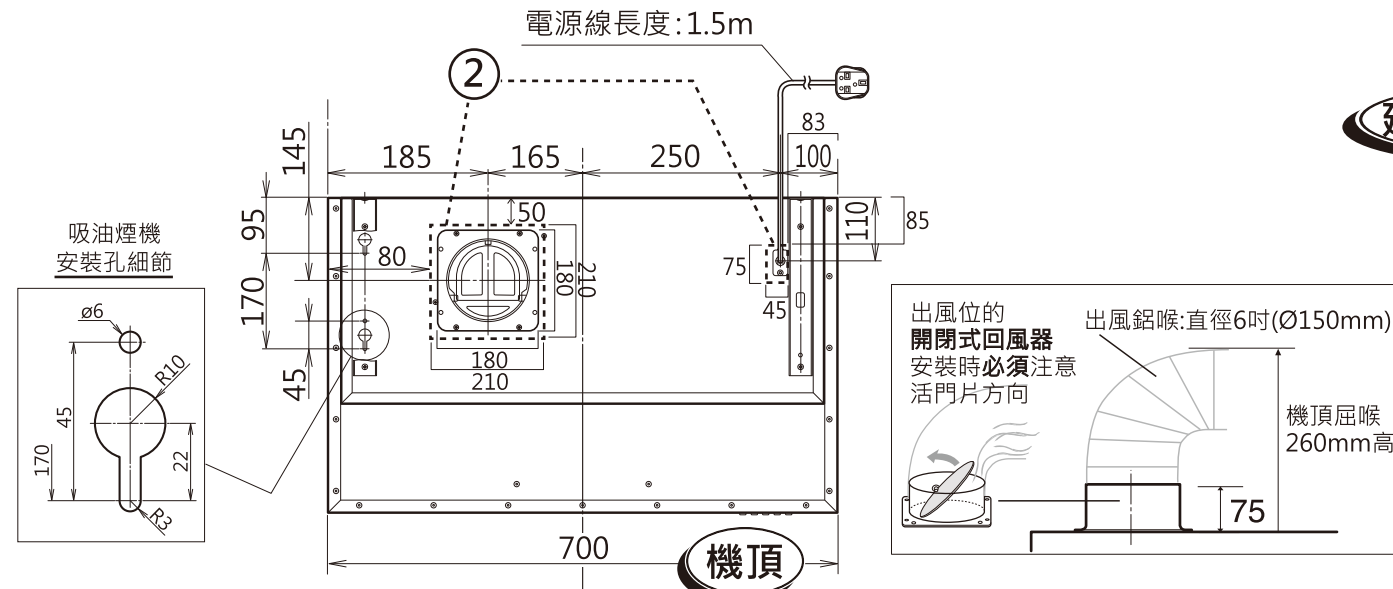


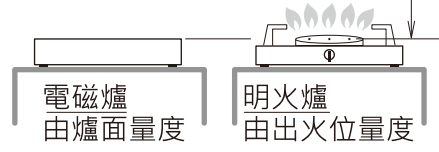
型號 model : **FR-FS2270VP** (排氣型Ventilating) 700(闊) x 550(深) x 150(高) Unit: mm 單位:毫米



建議安裝方法 詳盡安裝，請看跟機說明書

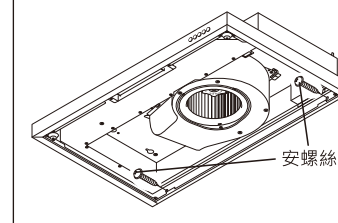
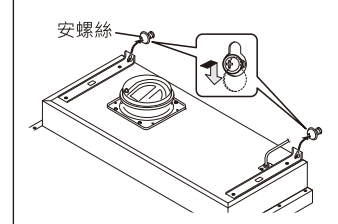


距離
油煙機底與煮食爐
相距建議 750 mm
(最多850, 最少650)



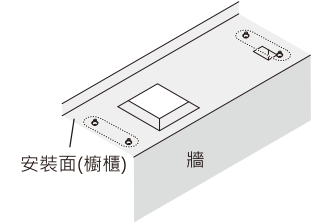
① 掛牆式

機頂必需預留空間，最少80mm

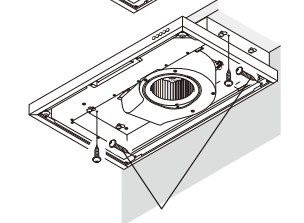
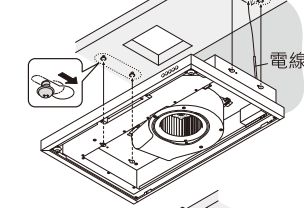


② 上側安裝

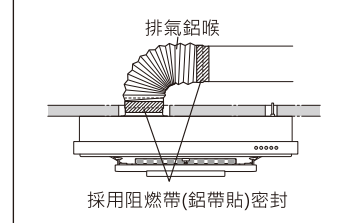
- 1.先卸下連接在吸油煙機頂兩側的掛鉤
- 2.在安裝面(櫥櫃)上開孔，尺寸參考左圖(虛線)開孔，用於穿過電線和當作排氣口



- 3.安機, 安上螺絲



最後安裝排氣鋁喉



重點注意事項

- A) 此型號須用直徑6吋(Ø150mm)排氣鋁喉
- B) 鋁喉經過的櫃或玻璃需開直徑6.5吋(Ø165mm)圓孔
- C) 客戶有責任於安裝前向工程人員提供資料，確保安裝位置及牆身背後的安全性。(例如: 電線、水喉、煤氣喉等一切非表面的裝置)

如有任何疑問，
請致電總代理查詢
電話：2686 8229

總代理：
富達(遠東)貿易有限公司
Fidelity (Far East) Trading Co. Ltd
查詢電話：2686 8229

*Illustration is not drawn to scale 圖示並不是按比例繪畫