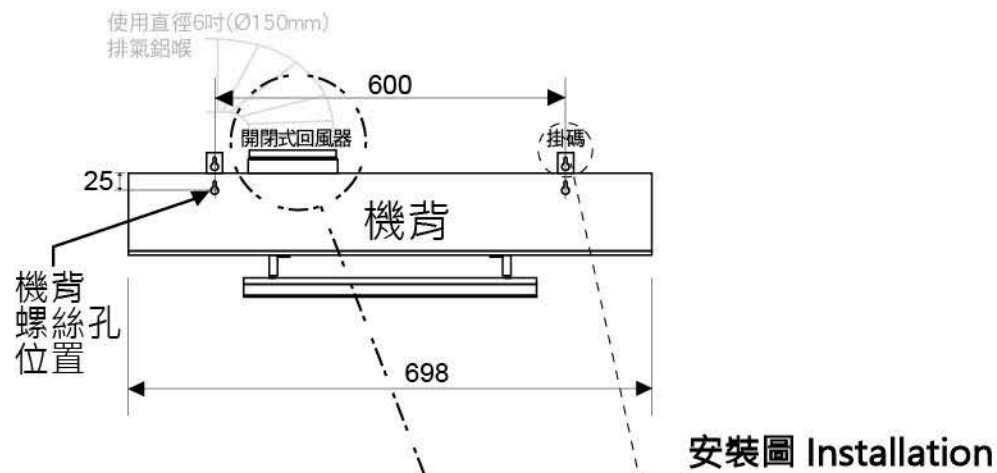
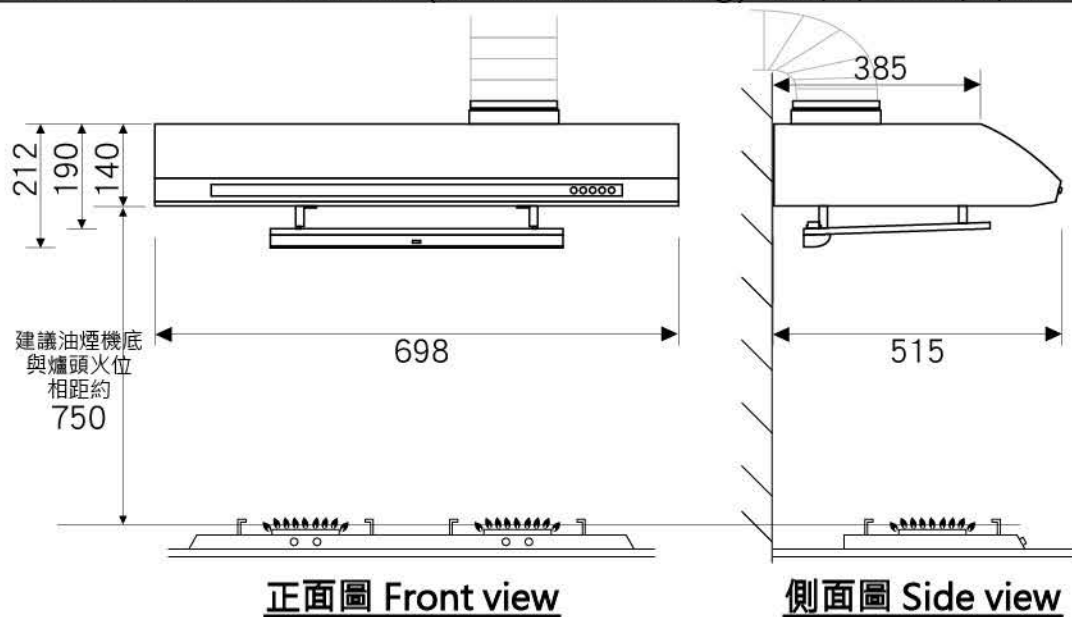
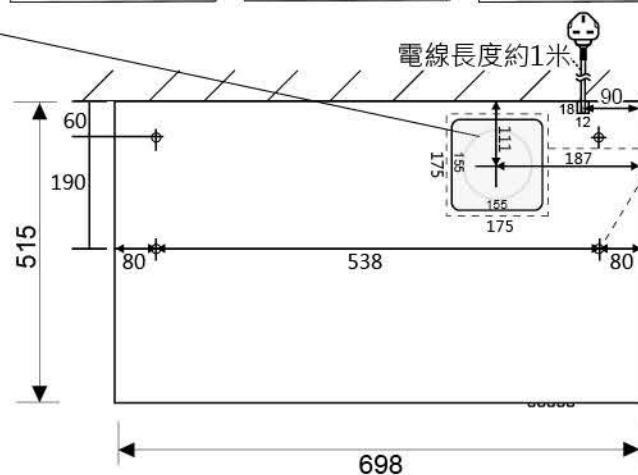
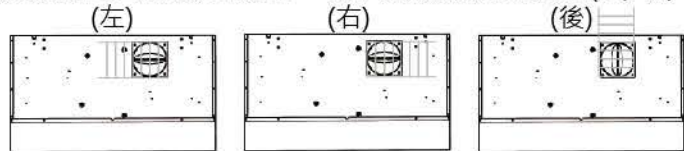


型號 model: **FR-HS1870V** (排氣型 Ventilating) 698(闊) x 515(深) x 140(高) Unit: mm 單位:毫米



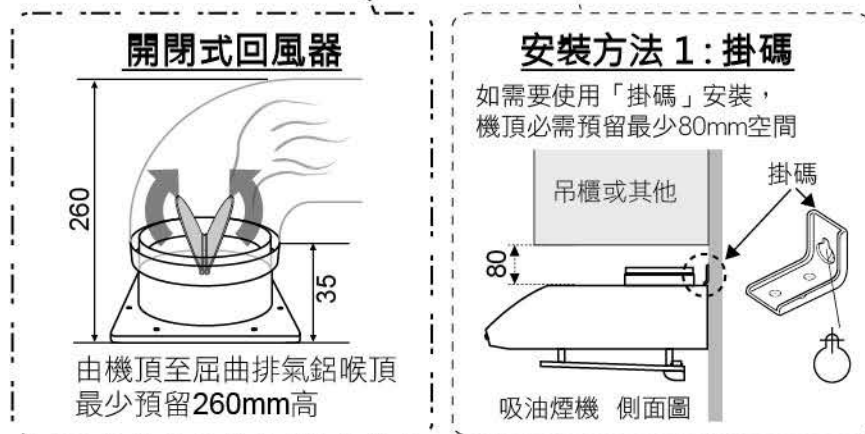
機頂開閉式回風器安裝位置，視乎排氣鋁喉出風方向(左/右/後)



\*櫃底安裝: 機頂排氣鋁喉出風孔在吊櫃底開 175 x 175mm 方孔

**安裝方法 2: 安在吊櫃底\***

- 按照圖紙在櫥櫃頂部鑽孔
- 從抽油煙機頂部取下頂板螺釘(M6×30)
- 透過櫥櫃板把螺絲擰入抽油煙機



**重點注意事項**

- 此型號須用直徑6吋(Ø150mm)排氣鋁喉
- 櫃內/玻璃的出喉/出風位，需開直徑6.5吋(Ø165mm)圓孔
- 客戶有責任於安裝前向工程人員提供資料，確保安裝位置及牆身背後的安全性(例如: 電線、水喉、煤氣喉等一切非表面的裝置)

\*如有任何疑問，請致電總代理查詢  
電話:2646 8608



總代理:  
富達(遠東)貿易有限公司  
Fidelity (Far East) Trading Co. Ltd  
查詢電話: 2686 8229