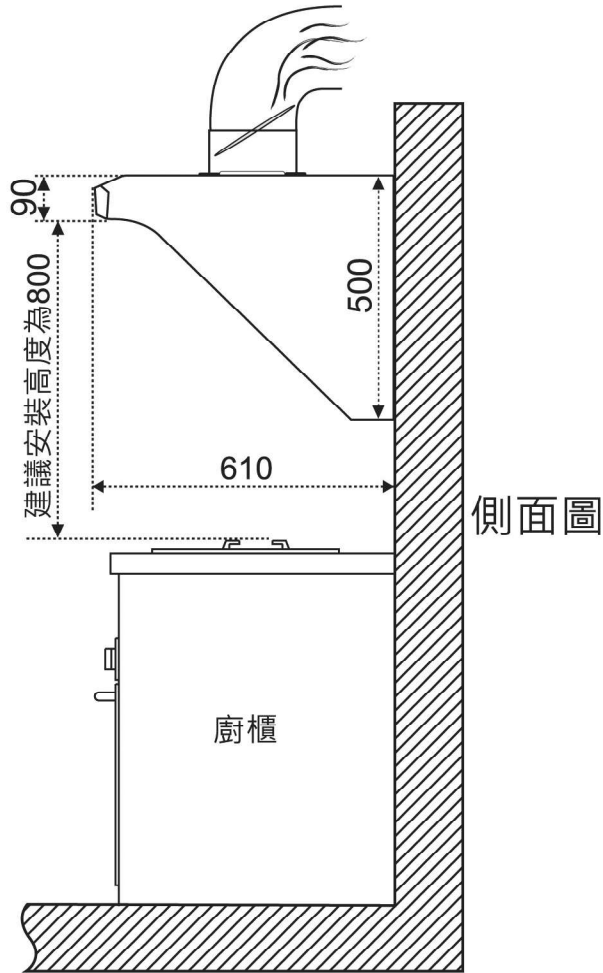
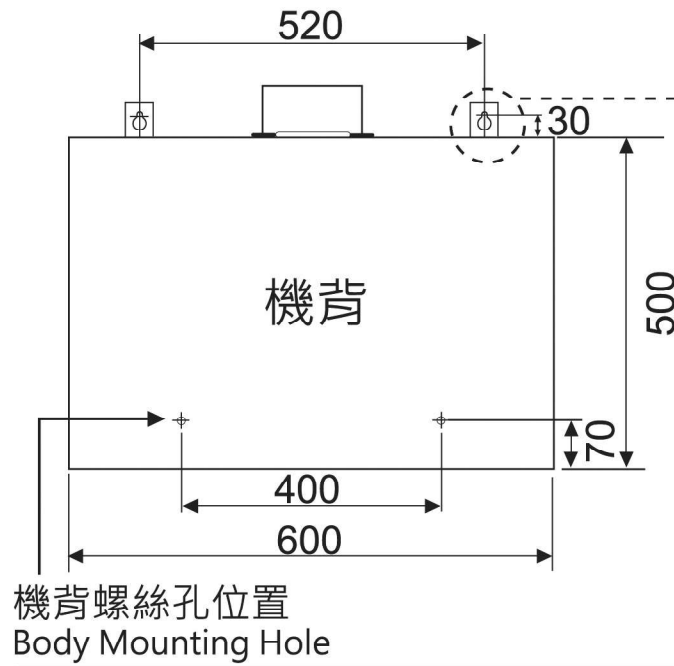




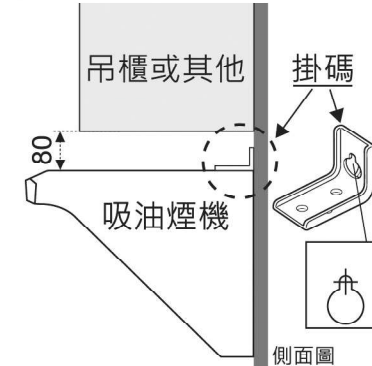
GFP-600S 吸油煙機安裝建議
Standard mounting height



GFP-600S 吸油煙機機背圖
The dimensions of backside of the cooker hood



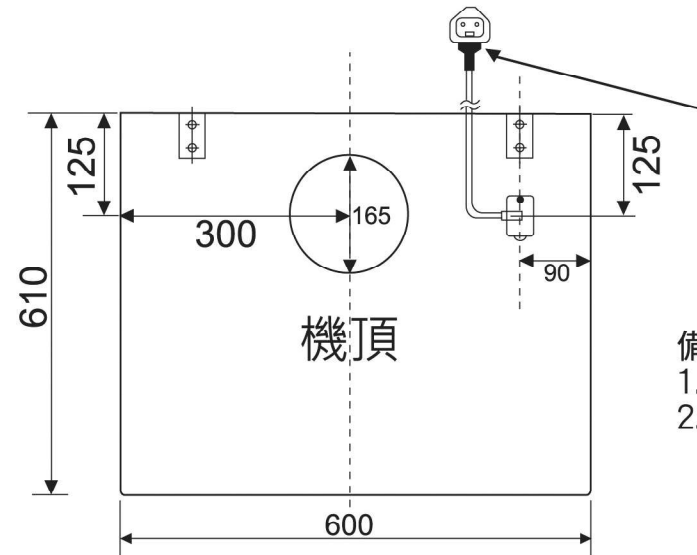
如需要使用掛碼安裝,
機頂必需預留
最少80mm



裝機時注意
出風口活門
的出風方向
Opening Direction
of Exhaust Port



GFP-600S 吸油煙機頂部平面圖
Topview of cooker hood dimensions



13A 插頭 (5A 保險絲) 電線長度約1米
13A plug (5A fuse) The length of the wire :
1m or more

- 備註:
1. 櫥櫃出喉位需開6.5吋圓孔
 2. 客戶有責任於安裝前向工程人員提供資料
確保安裝位置及牆身背後的安全性。
(例如: 電線、水喉、煤氣喉等一切非表面的裝置)