

型號 model **FR-MS2370V**(排氣型Ventilating) 700(闊) x 460(深) x 120(高) Unit: mm 單位:毫米



建議安裝方法 詳盡安裝 · 請看跟機說明書

① 掛牆式
掛碼安在機頂
如需要使用掛碼安裝
機頂必需預留空間
最少80mm
(需另購,一套兩件)

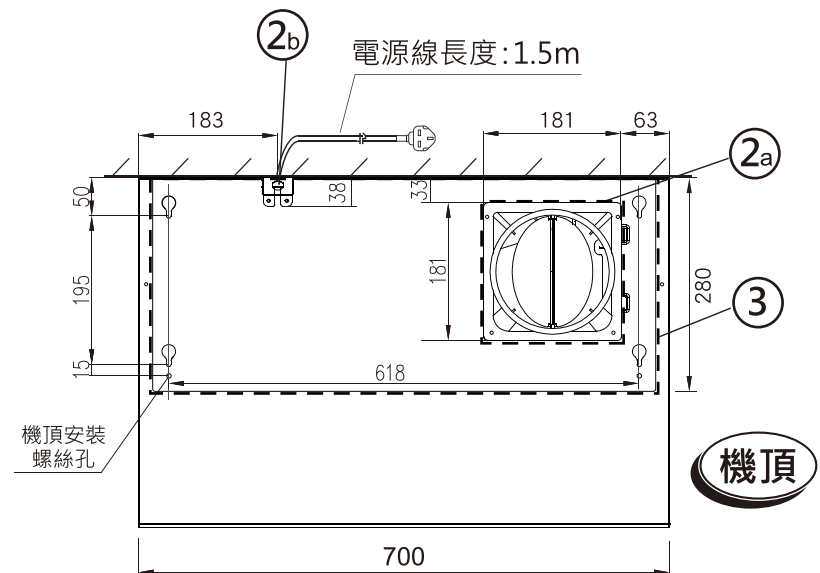
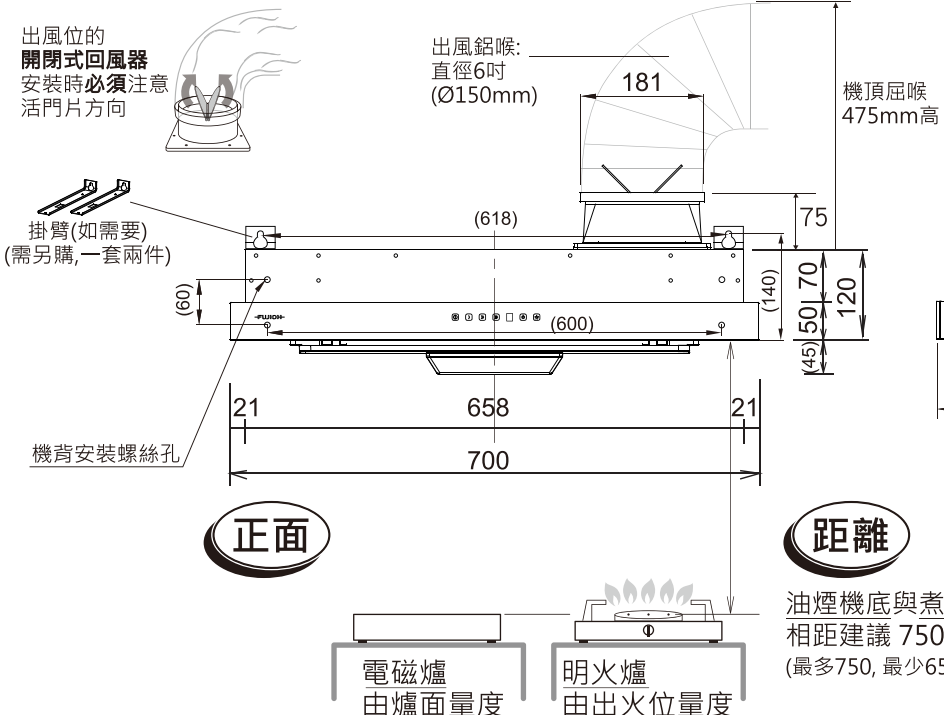
② 上側安裝

2a. 在安裝面(櫥櫃)上開孔
尺寸200x200mm方孔,
位置參考左圖(虛線),
用於排氣口通過

2b. 開孔穿過電線

**③ 櫃底開方形
套入安裝**

在櫃底開 665x285mm方孔
套入油煙機,然後用螺絲把吸油煙機安在櫃底



重點注意事項

- A) 此型號須用直徑6吋(Ø150mm)出風鋁喉
- B) 櫃內/玻璃的出喉/出風位 · 需開 直徑6.5吋(Ø165mm)圓孔
- C) 客戶有責任於安裝前向工程人員提供資料,確保安裝位置及牆身背後的安全性 (例如: 電線、水喉、煤氣喉 等一切非表面的裝置)

如有任何疑問 · 請致電總代理查詢 · 電話: 2686 8229

*Illustration is not drawn to scale 圖示並不是按比例繪畫

*The size is different 1-2 mm from the actual cooker hood 圖中尺寸跟吸油煙機實物有1-2mm相差